



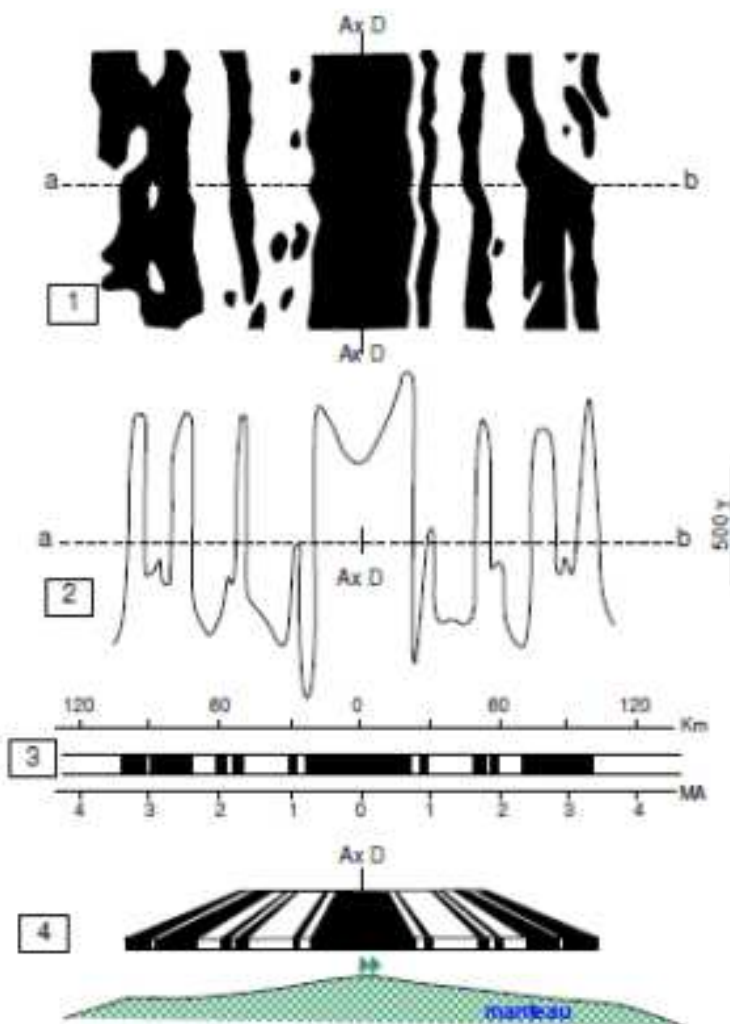
Concours A2GP session 2016

Composition : **Géologie 1**

Durée : **3 Heures**

Question n°1 (8 points)

- 1) Décrire la technique d'enregistrement de ces anomalies magnétiques et indiquer ce qu'elles représentent.
- 2) Quels sont les principaux enseignements que l'on peut tirer des documents 1 et 2.
- 3) Comment interprète-t-on ces résultats ? On exploitera dans cette question le document 4.
- 4) A l'aide du document 3, calculer la vitesse moyenne d'expansion dans les derniers 4 millions d'années.

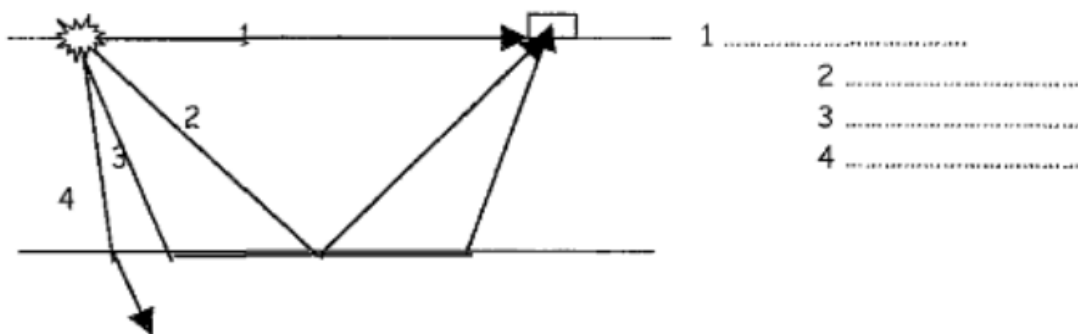


1 : cartographie des anomalies magnétiques (anomalies positives en noir)
2 : profil magnétique calculé
3 : iconographie réalisée à partir du profil magnétique calculé
4 : représentation "3D" des anomalies magnétiques et leur rapport au manteau d'après P. Souquet

Planche I. Anomalies magnétiques de part et d'autre de la dorsale de Juan de Fuca

Question n°2 (2 points)

Compéter le schéma suivant :



Question n°3 (7 points)

L'ère Tertiaire est considérée comme l'ère des Mammifères et des Oiseaux. Le Secondaire est celle des Dinosaurés.

Décrire les caractéristiques biologiques de la crise qui a permis la diversification des Mammifères et des Oiseaux au début du Tertiaire.

Présenter les différentes hypothèses actuellement retenues pour expliquer cette crise.

Question n°4 (3 points)

Pour les questions à choix multiple ci-dessous, chaque réponse fausse donne droit à -1 point et chaque réponse juste +1 point.

1) En prospection gravimétrique, une chaîne de montagne se traduit par :

- a. une augmentation de g du fait du poids de cette chaîne
- b. une diminution de g "grâce à Archimède"
- c. aucune variation de g

2) La forme géoïde du globe terrestre est due des ondulations de l'interface manteau-écorce qui influent sur le vecteur g :

- a. vrai
- b. faux

3) Il est possible de connaître la composition de l'ensemble du système solaire en faisant l'analyse spectrale de la lumière émise par le soleil.

- a. vrai
- b. faux